

Chariots de service Chariot de service 3 niveaux 1200 x 600 mm, avec poignée

REPÈRE # _____

MODELE # _____

NOM # _____

SIS # _____

AIA # _____



361210 (STR123WH)

Chariot de service 3 niveaux
1200 x 600 mm, avec
poignée

Description courte

Repère No.

En inox AISI 304. Structure tubulaire, 25 mm, entièrement soudée. Étagères sans soudures, insonorisées, avec rebords à double repliement. Étagères soudées à la structure. Les poignées sont dans le prolongement de la structure porteuse. 4 roulettes pivotantes, dont deux avec frein, de 125 mm de diamètre, avec pare-chocs en plastique. Dimensions des étagères : 1200x600 mm. Capacité de charge : 150 kg uniformément répartis.

Caractéristiques principales

- Structure tubulaire 25 mm, entièrement soudée.
- Capacité de charge de 150 kg, répartie uniformément.
- Étagères insonorisées avec bords tombés à double pli, soudées à la structure.
- Dimension des étagères : 1 200x600 mm.
- La poignée solide et ergonomique est une extension de la structure porteuse.
- 4 roulettes pivotantes Ø 125 mm, dont 2 avec freins, équipées d'amortisseurs en plastique.

Construction

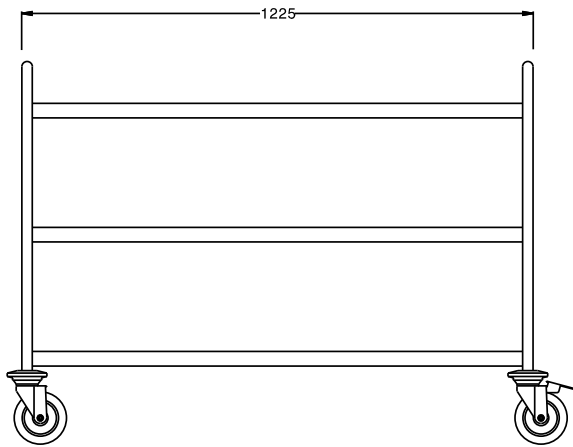
- Structure en inox AISI 304.

APPROBATION: _____

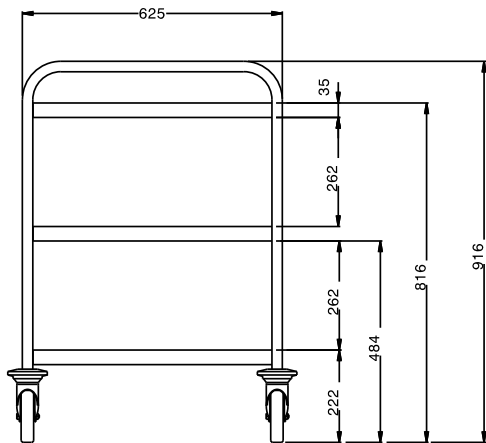
Informations générales

Largeur extérieure		1295 mm
361210 (STR123WH)		
Profondeur extérieure		695 mm
Hauteur extérieure		975 mm
Construction roues :		zinc
Diamètre des roues :		Ø 125
Poids net :		30 kg

Avant



Côté



Dessus

